

Производитель:
 ZHEJIANG DOUBLE-LIN VALVES CO.,LTD.
 Yanpan Hardware Industrial Area,
 Ganjiang Town, Yuhuan, Zhejiang, China.



№	Наименование изделия	Модель	Количество
1	Кран шаровой с сетчатым фильтром, ручка рычаг, ВР/ВР	LL 1067	
2	Кран шаровой с сетчатым фильтром, ручка бабочка, ВР/ВР	LL 1068	

Название и адрес торгующей организации _____

Дата продажи «__» _____ 20__ г. (подпись) _____

Штамп или печать торгующей организации:

С условиями гарантии СОГЛАСЕН:

ПОКУПАТЕЛЬ _____ (подпись) _____

Штамп о приёмке:

Гарантийный срок - пять лет с даты продажи конечному потребителю.

При предъявлении претензии к качеству товара, покупатель предоставляет следующие документы:

- Заявление в произвольной форме, в котором указываются:
 - название организации или Ф.И.О. покупателя, фактический адрес и контактные телефоны;
 - название и адрес организации, производившей монтаж;
 - основные параметры системы, в которой использовалось изделие;
 - краткое описание дефекта.
- Документ, подтверждающий покупку изделия (накладная, квитанция).
- Акт гидравлического испытания системы, в которой монтировалось изделие.
- Настоящий заполненный гарантийный талон.

Отметка о возврате или обмене товара:

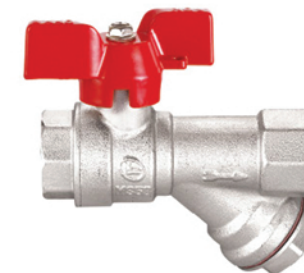
Дата «__» _____ 20__ г. (подпись) _____

Технический паспорт изделия.
Кран шаровой с фильтром.

Модели:
LL 1067, LL 1068



LL 1067



LL 1068

Технический паспорт изделия

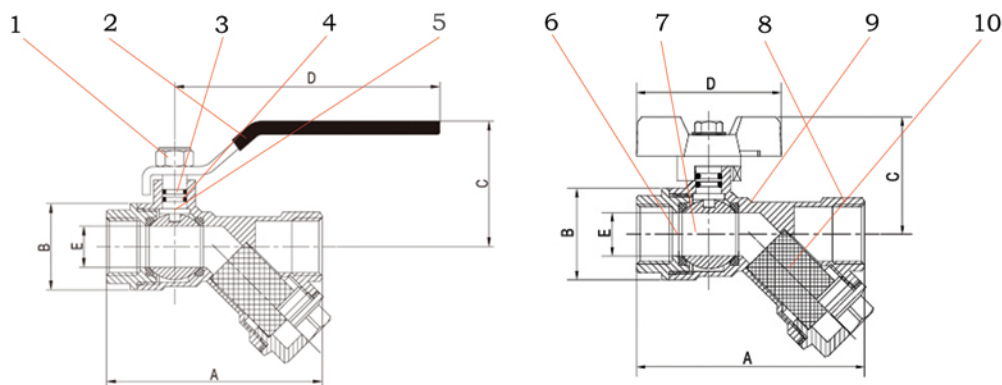
1. Назначение и область применения.

Кран с фильтром применяется в качестве запорно-водоочистной арматуры на трубопроводах систем питьевого и хозяйственно питьевого назначения, горячего водоснабжения, отопления, а также на технологических трубопроводах, транспортирующих жидкости, не агрессивные к материалам крана. Наличие встроенного фильтра грубой очистки позволяет осуществлять предварительную очистку потока от механических примесей. Основное назначение крана – установка на квартирном вводе холодной и горячей воды в качестве запорного элемента и фильтра грубой очистки.

2. Технические характеристики и параметры.

№	Характеристика	Значение
1	Рабочее давление	16 Бар
2	Рабочая температура	от -10 °С до +120 °С
3	Средний срок службы	30 лет
4	Присоединительная резьба	1/2" 3/4" 1"

3. Устройство и материалы.



№	Деталь	Материал
1	Гайка	Нержавеющая сталь
2	Ручка	Сталь
3	Уплотнитель сальниковый	Фторкаучук
4	Уплотнительное кольцо штока	NBR нитрильный каучук
5	Шток	Латунь CW617N
6	Уплотнитель седла	Политетрафторэтилен PTFE
7	Шар	Латунь CW617N
8	Патрубок присоединительный	Латунь CW617N
9	Корпус	Латунь CW617N
10	Сетка фильтра сетчатого	Нержавеющая сталь

Технический паспорт изделия

4. Габаритные размеры.

Модель	DN	A, мм	B, мм	C, мм	D, мм	E, мм
LL 1067	1/2"	79	31	54	95	14.8
	3/4"	94	35.6	58	95	19
	1"	113.5	45	64	126	24
	1.1/4"	134	53	75.8	140	30.2
LL 1068	1/2"	78	31	44.5	60	14.8
	3/4"	94	35.6	47.5	60	19
	1"	113.5	45	50	60	24

5. Рекомендации по установке.

Краны с фильтром должны устанавливаться таким образом, чтобы пробка фильтра была направлена вниз. Направление потока должно соответствовать направлению стрелки на корпусе крана. Следует обеспечить доступ для прочистки фильтра. В соответствии с ГОСТ 12.2.063-2015, арматура не должна испытывать нагрузок от трубопровода (изгиб, сжатие, растяжение, кручение, перекосы, вибрация, несоосность патрубков, неравномерность затяжки крепежа).

6. Рекомендации по эксплуатации и техобслуживанию.

Краны должны эксплуатироваться при условиях, изложенных в таблице технических характеристик. Не допускается эксплуатировать краны с ослабленной гайкой крепления рукоятки, т.к. это может привести к поломке штока. Для прочистки или замены фильтроэлемента необходимо при перекрытом кране открутить пробку фильтровальной камеры и достать сетчатый элемент.

7. Гарантийные обязательства и условия гарантийного обслуживания.

Изготовитель гарантирует соответствие изделий требованиям безопасности, при условии соблюдения потребителем правил использования, транспортировки, хранения, монтажа и эксплуатации. Гарантия распространяется на все дефекты, возникшие по вине завода - изготовителя.

Гарантия не распространяется на дефекты, возникшие в случаях:

- нарушения паспортных режимов хранения, монтажа, испытания, эксплуатации и обслуживания изделия;
- ненадлежащей транспортировки и погрузо-разгрузочных работ;
- наличия следов воздействия веществ, агрессивных к материалам изделия;
- наличия повреждений, вызванных пожаром, стихией, форс - мажорными обстоятельствами;
- повреждений, вызванных неправильными действиями потребителя;
- наличия следов постороннего вмешательства в конструкцию изделия.

Изготовитель оставляет за собой право вносить в конструкцию изделия изменения, не влияющие на заявленные технические характеристики. Претензии к качеству товара могут быть предъявлены в течение гарантийного срока. Неисправные изделия в течение гарантийного срока ремонтируются или обмениваются на новые бесплатно. Решение о замене или ремонте изделия принимает сервисный центр. Замененное изделие или его части, полученные в результате ремонта, переходят в собственность сервисного центра. Затраты, связанные с демонтажем, монтажом и транспортировкой неисправного изделия в период гарантийного срока Покупателю не возмещаются. В случае необоснованности претензии, затраты на диагностику и экспертизу изделия оплачиваются Покупателем. Изделия принимаются в гарантийный ремонт (а также при возврате) полностью укомплектованными.